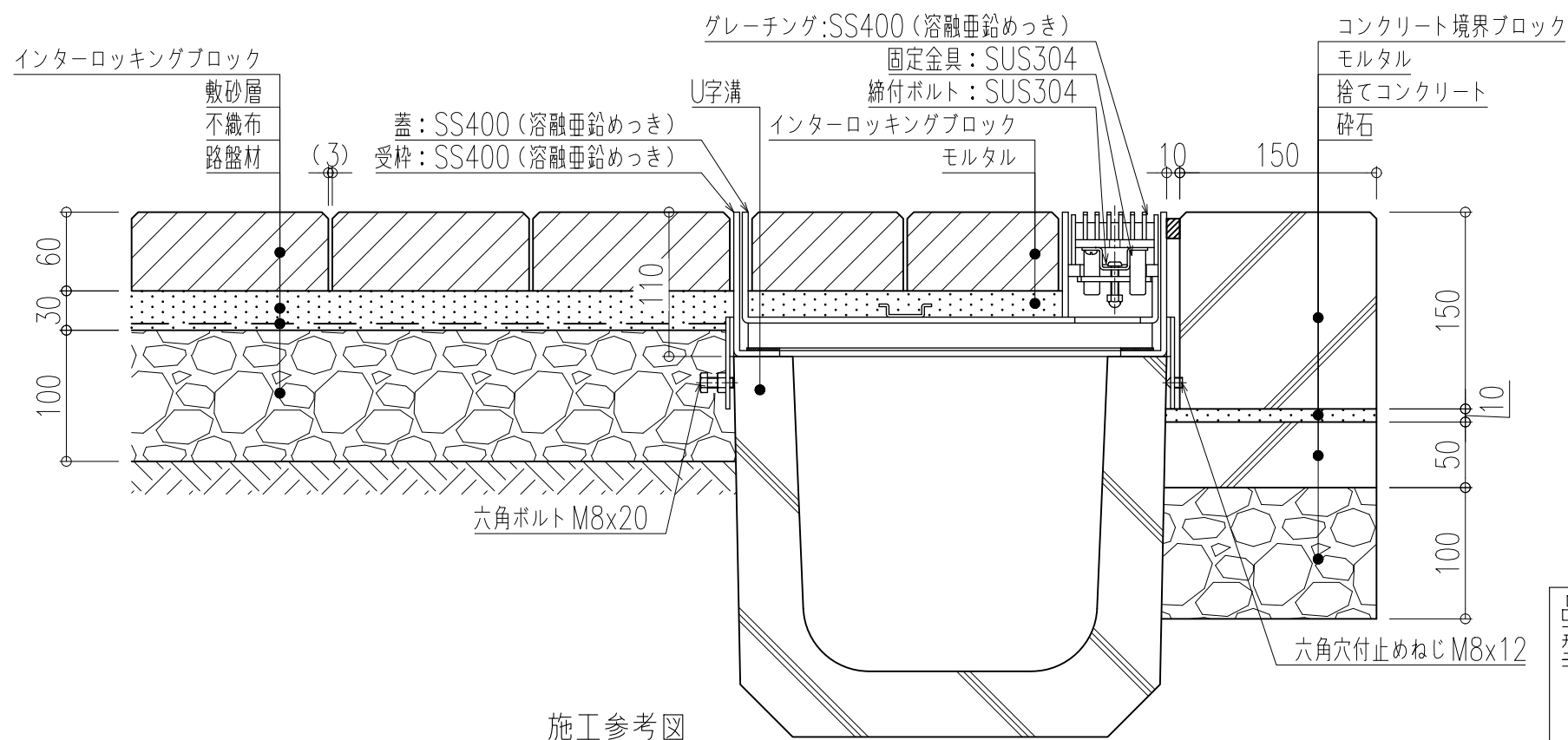


No.34 閉鎖ハンドル
グレーチング取り外し用



No.5-4 六角ドライバー
締付ボルト用



施工参考図

型式	溝幅	W1	W2	W3	W4	W5	蓋 kg	計 kg	充填時蓋
Z09-15TUB-T	150	210	197	210	216	119.5	13.3	21.6	32.7
Z09-18TUB-T	180	250	237	250	256	159.5	14.5	23.3	38.1
Z09-24TUB-T	240	330	317	330	336	239.5	16.8	26.7	48.8
Z09-30TUB-T	300	400	387	400	406	309.5	18.9	29.6	58.2

品名 スチール製ライナー側溝グレーチング
型式 Z09-TUB-T型

用途: U形側溝用
仕上: インターロッキングブロック用
貼代: 70
表面: すべり止め凹凸模様
材質: スチール (溶融亜鉛めっき)
適用荷重: 歩行用・T-2 (レベルD)

図番 011-039 縮尺 1:5

 福西鑄物株式会社
FUKUNISHI FOUNDRY CO., LTD.